

HELCL

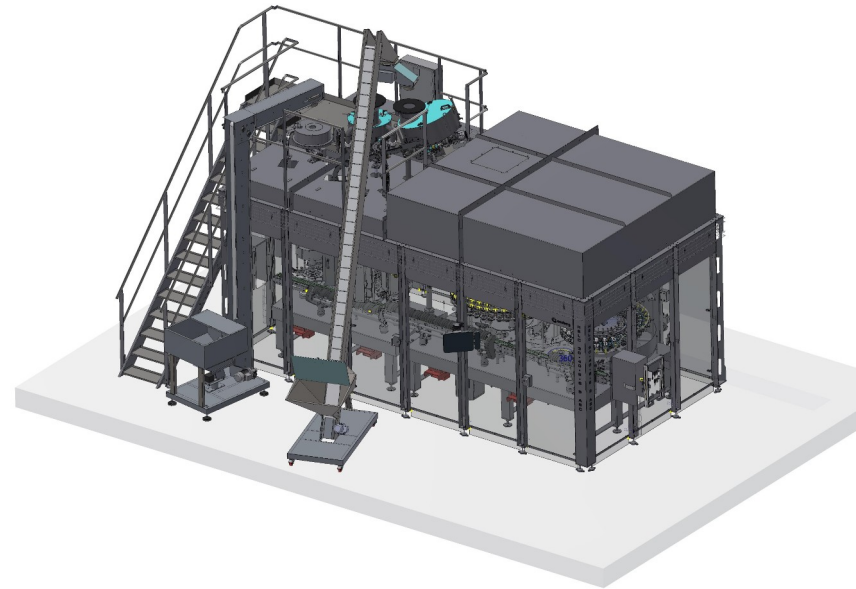
Sistema de llenado electroneumático Hyperclean
por nivel para productos carbonatados



HELIC: innovación al servicio del cliente

Los treinta años de experiencia de *Enoberg* en la construcción de máquinas llenadoras y la creciente necesidad del mercado en términos de higiene, confiabilidad, facilidad de mantenimiento y uso de las máquinas ha llevado a la empresa a la creación de la nueva serie HELIC.

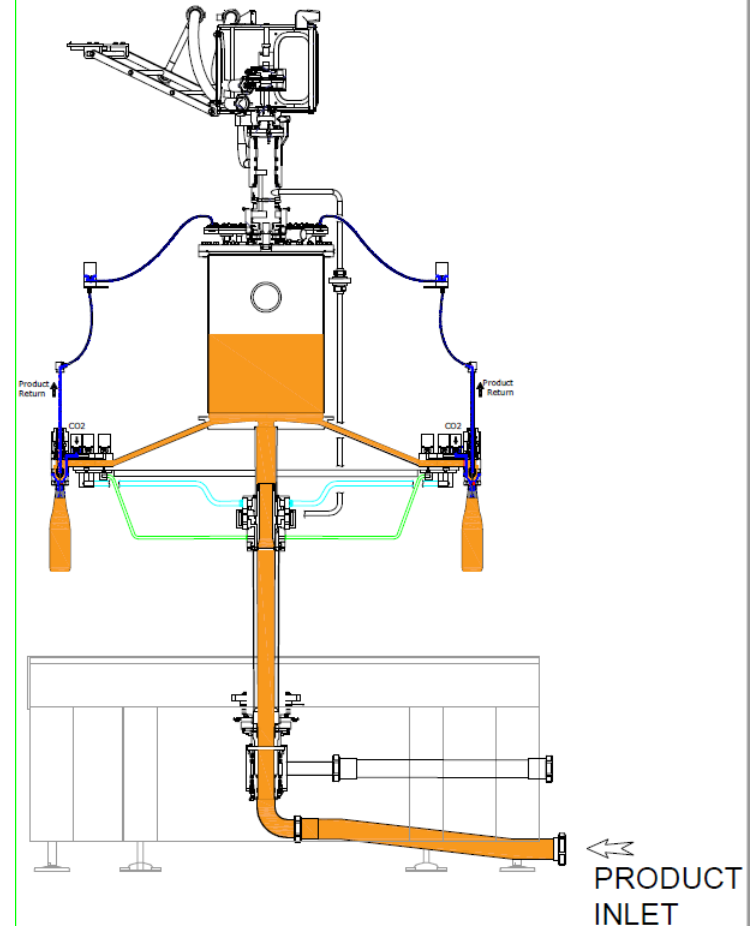
HELIC: Hyperclean Electro-pneumatic filling system By Level for Carbonated product



HELC: ¿cómo funciona?

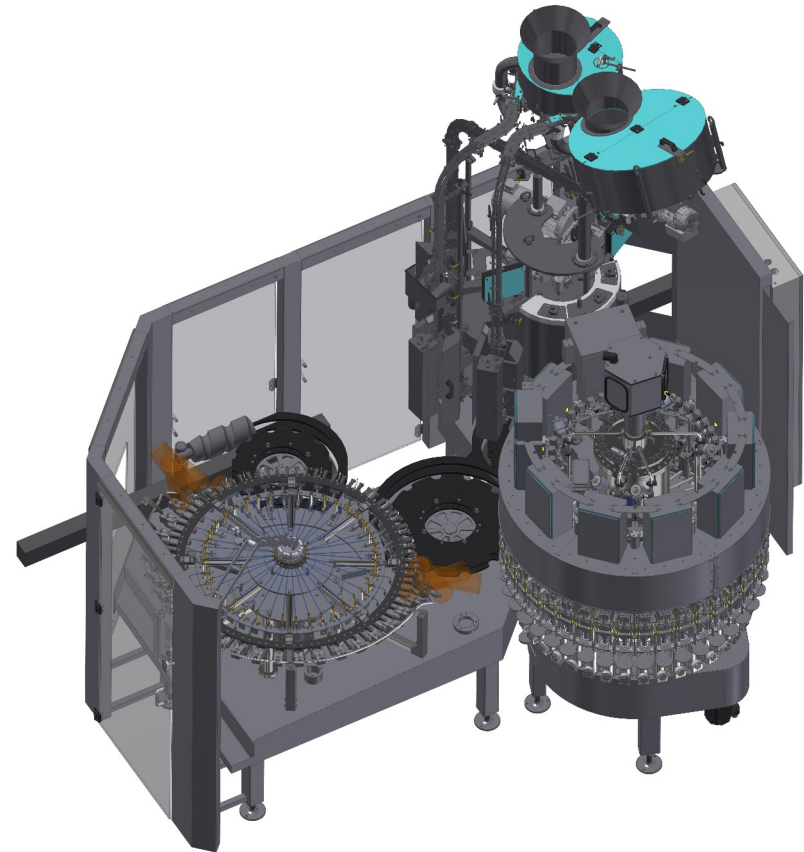
El sistema de llenado isobárico a nivel está especialmente diseñado para llenar *productos carbonatados*.

Los productos como *cerveza, CSD y agua carbonatada* en botella de vidrio o en botella de vidrio y PET pueden llenarse fácilmente con la máquina HELC. El corazón de la máquina es la válvula de llenado electroneumática que permite gestionar directamente todas las fases de llenado (inyección de CO₂, pre-evacuación, autonivelación, inhalación) desde la máquina HMI y memorizar directamente la receta en el programa de la máquina.

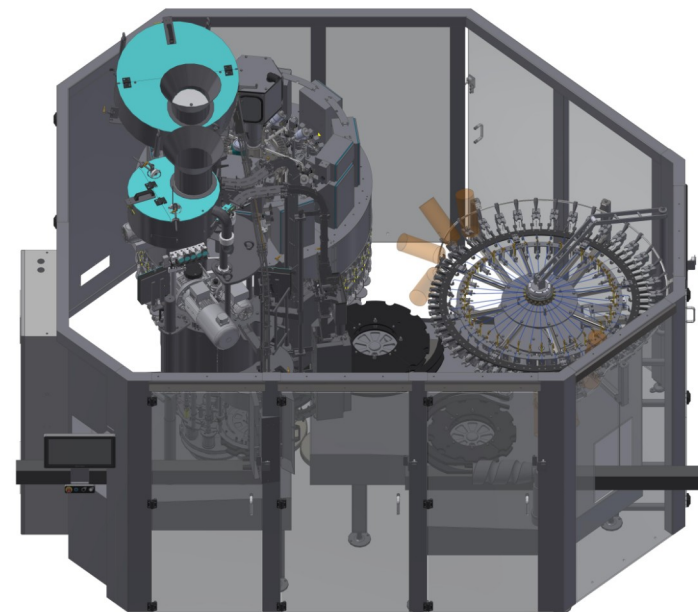
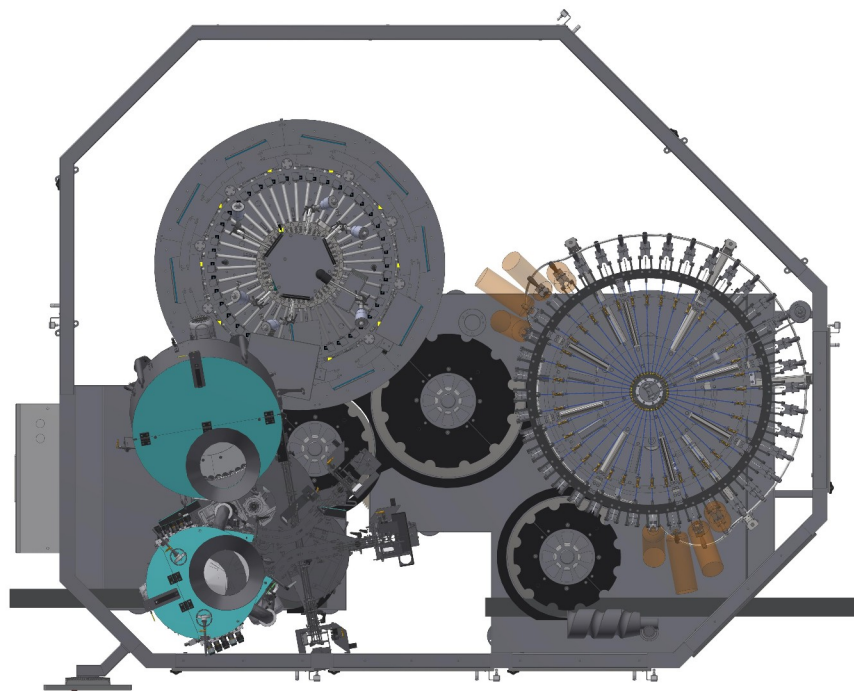


HELIC: el bastidor

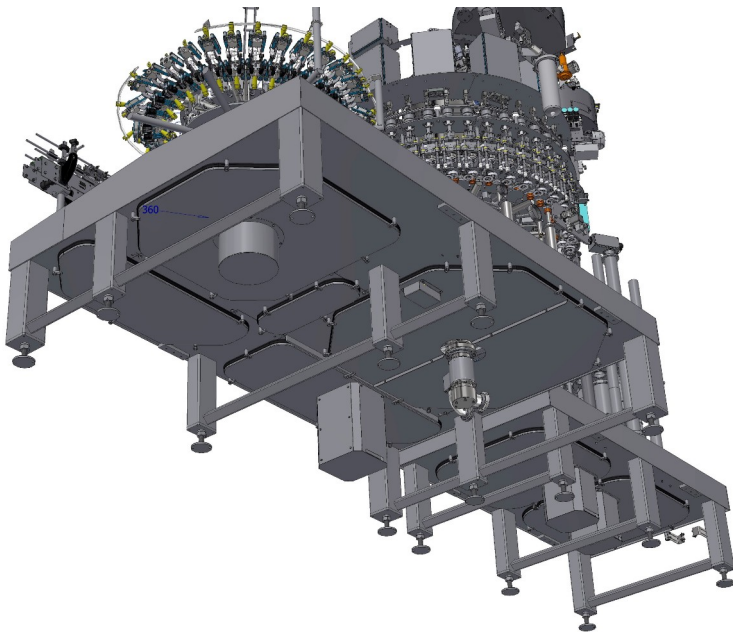
- Bastidor hecho en *acero inoxidable AISI 304*;
- Bastidor completamente soldado que confiere a toda la máquina una estructura sólida y resistente;



HELC: el bastidor



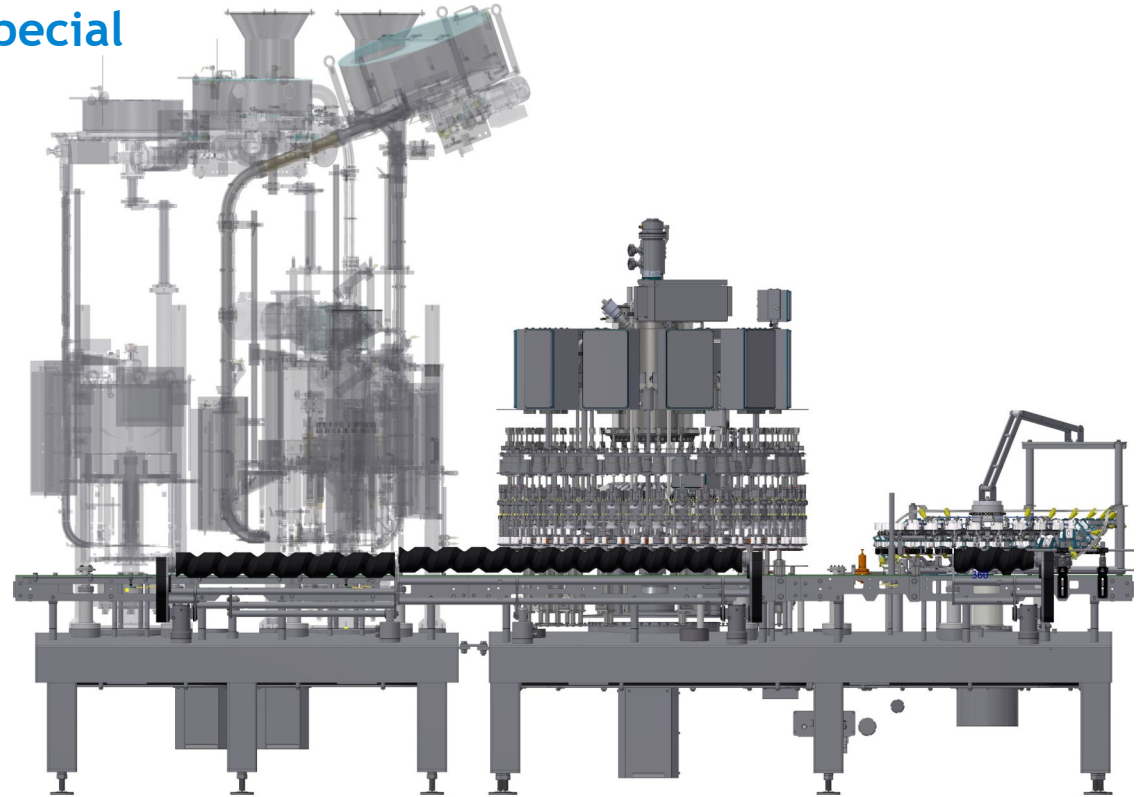
HELC: el bastidor



- La cámara de llenado está *completamente aislada* de las transmisiones y por lo tanto, no entran en contacto con ningún tipo de líquido;

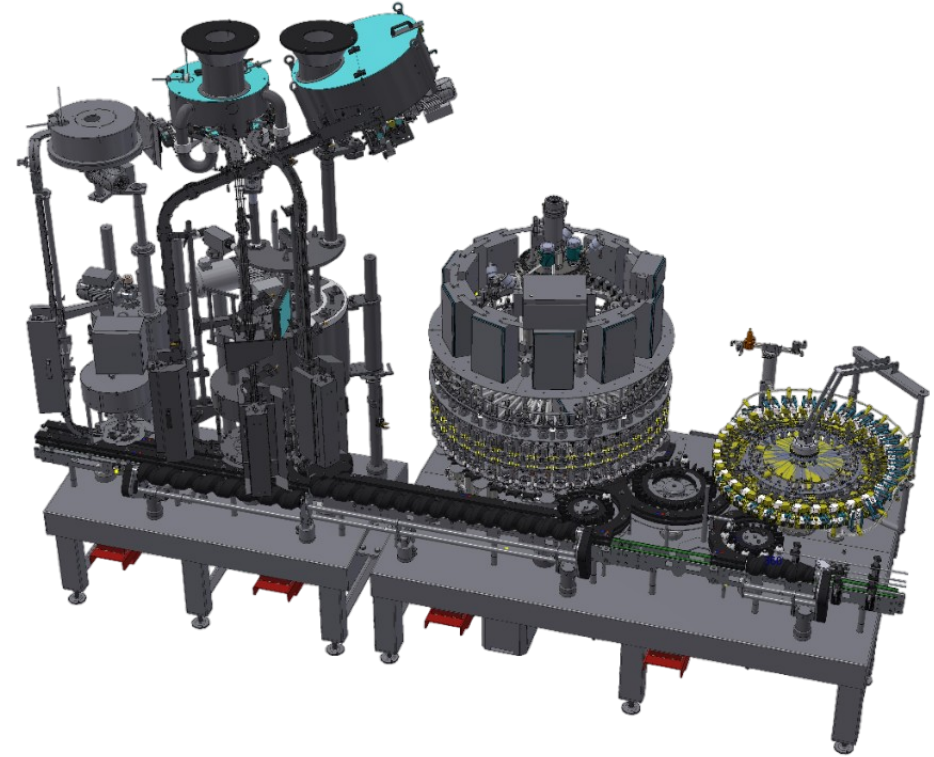
HELC: el bastidor - configuración especial

- Bastidor separado para la torreta de tapado con una cóclea multiformatos como conexión con el módulo de llenado, lo que permite:
- Mayor flexibilidad y optimización de la configuración;
- Cambio de formato más rápido;



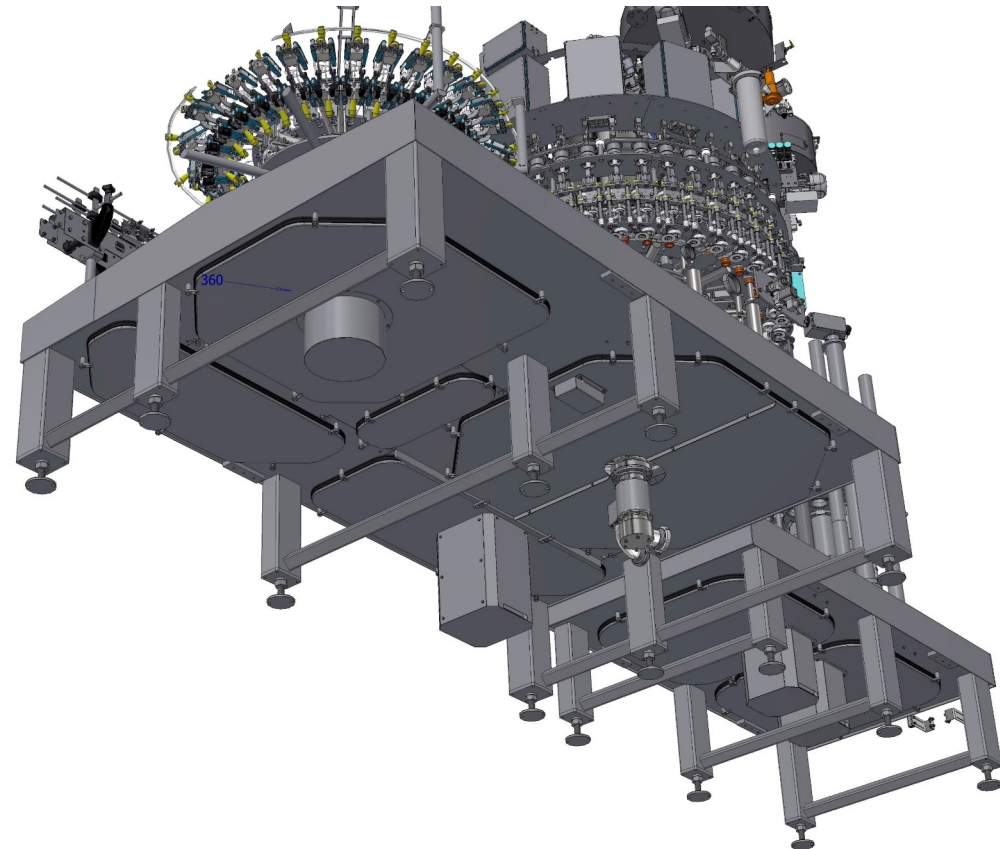
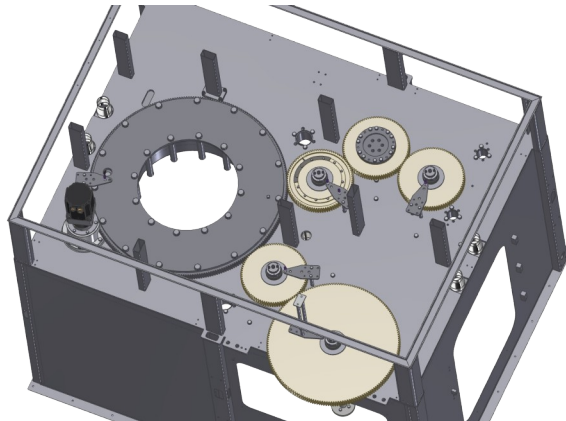
HELC: el bastidor - configuración especial

- La cóclea multiformato tiene una configuración automática para alcanzar la posición adecuada en la base de la receta de formato de botella memorizada en el HMI.



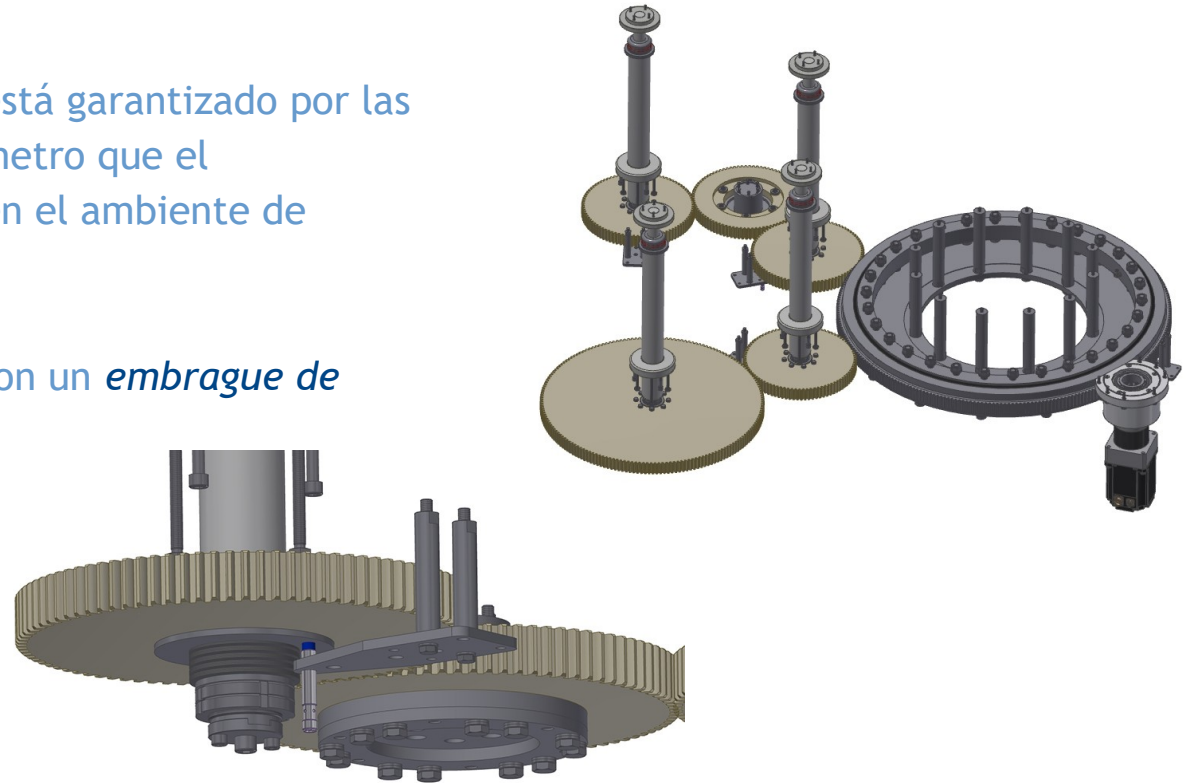
HELC: transmisión de movimiento

El movimiento de los carruseles de la máquina se obtiene con *engranajes robustos*. Un engranaje colocado en la base de la máquina corresponde a cada *rueda-estrella* colocada en el ambiente de llenado. Los engranajes son movidos por un *motor sin escobillas* administrado por el programa de la máquina.



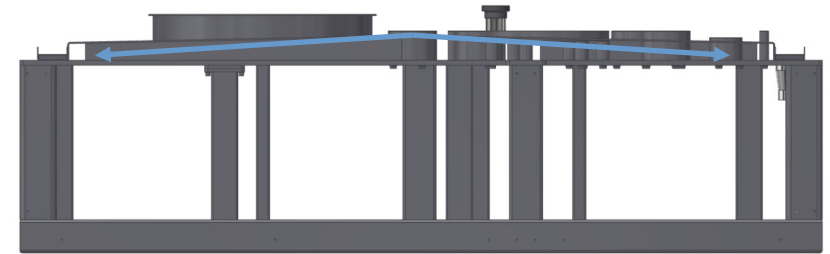
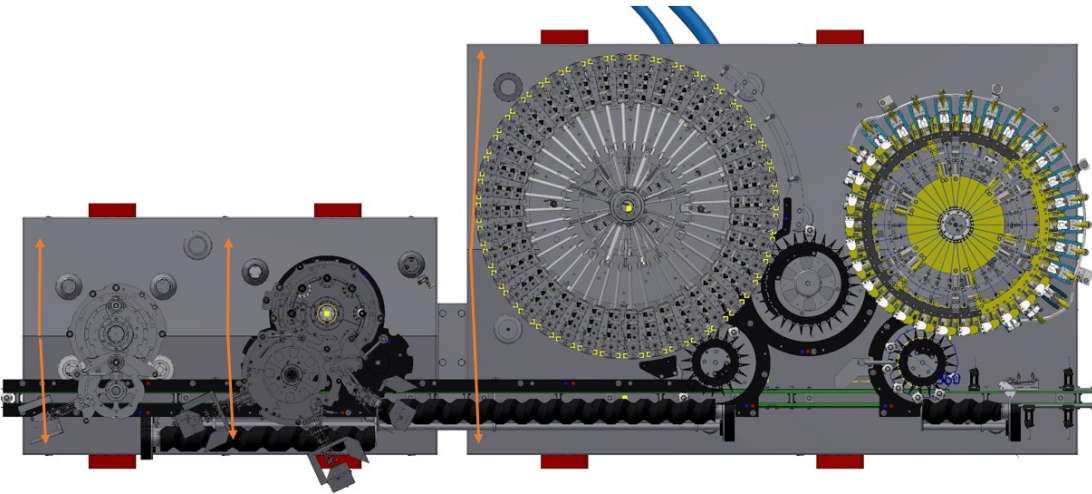
HELC: transmisión de movimiento

- El sincronismo entre todas las *estrellas* está garantizado por las *ruedas dentadas* que tienen el mismo diámetro que el correspondiente *carrusel de movimiento* en el ambiente de trabajo;
- Cada eje de transmisión está equipado con un *embrague de emergencia mecánico*.



HELC - ambiente de llenado: el plano inclinado

El plano de la máquina está inclinado hacia los *puntos de drenaje*.

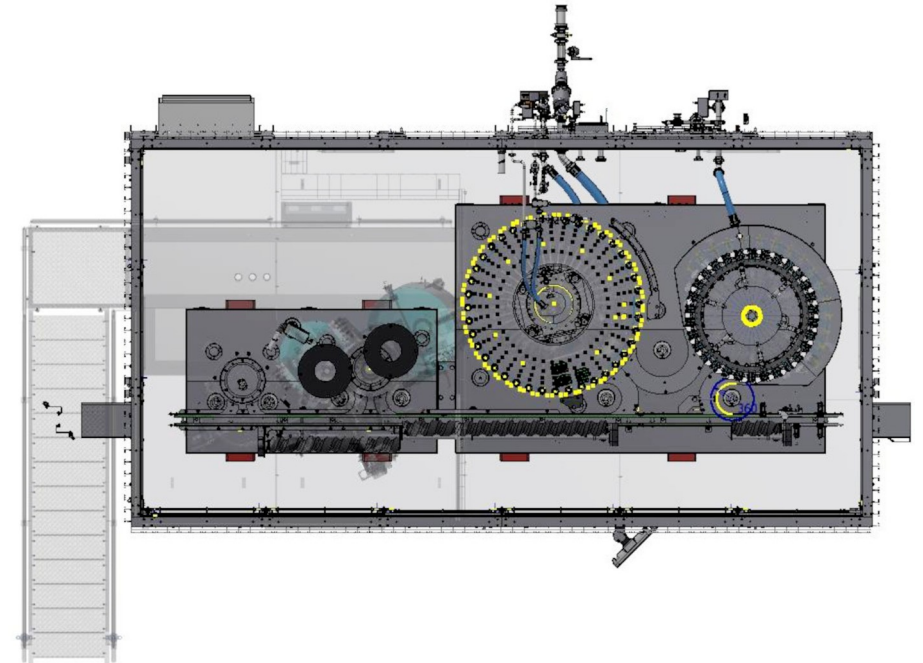


Ventajas de la solución:

- *Drenaje de los líquidos* presentes en la base de la máquina;
- Mayor nivel de higiene.

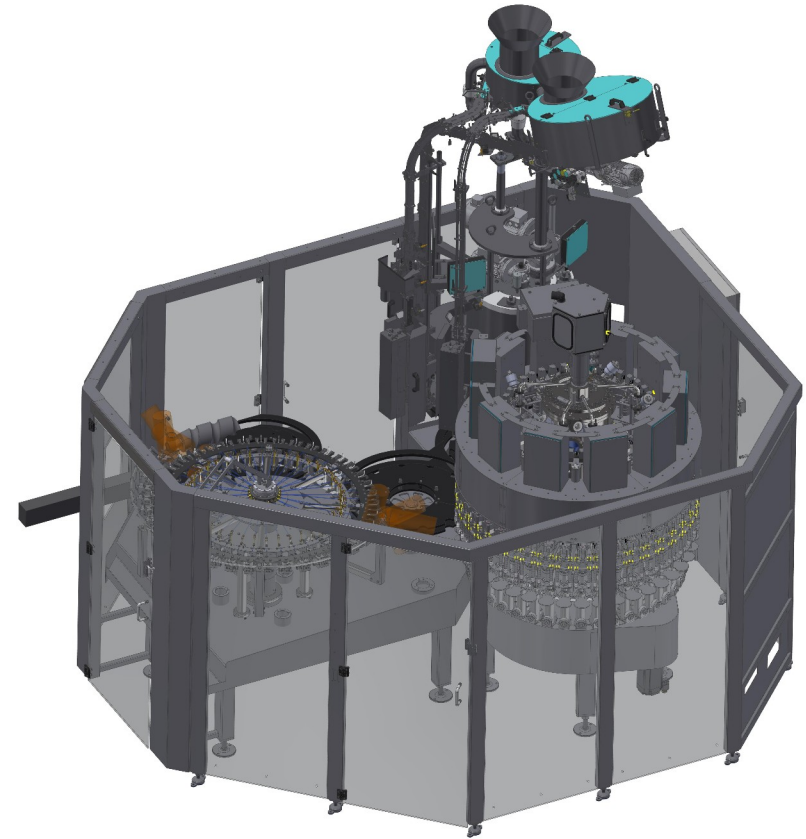
HELC - Vallas de seguridad - configuración walk-in

- Vallas de seguridad diseñadas para garantizar un fácil acceso a la máquina;
- Puertas realizadas en vidrio templado;



HELC - Vallas de seguridad - configuración walk-in

- Posibilidad de añadir la cubierta en la parte superior de la máquina (optativo);
- Todas las conexiones de utilidad están centralizadas en una área única de la máquina.

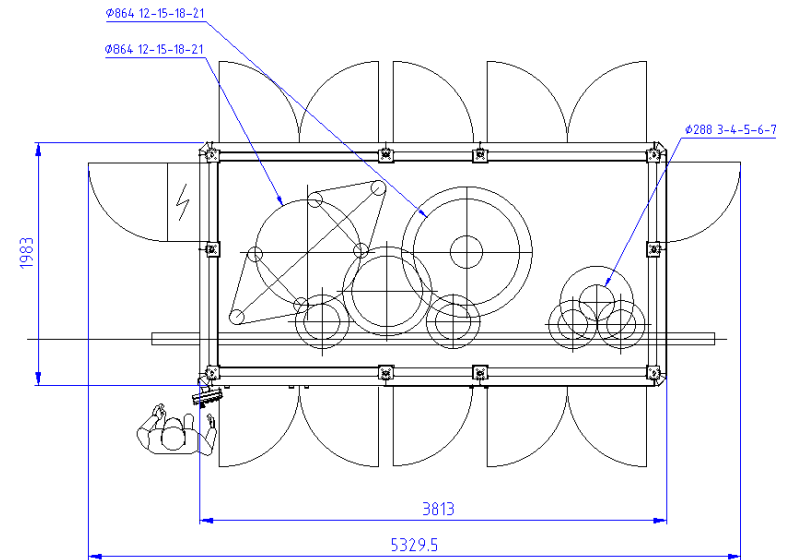


HELC: bastidor compacto

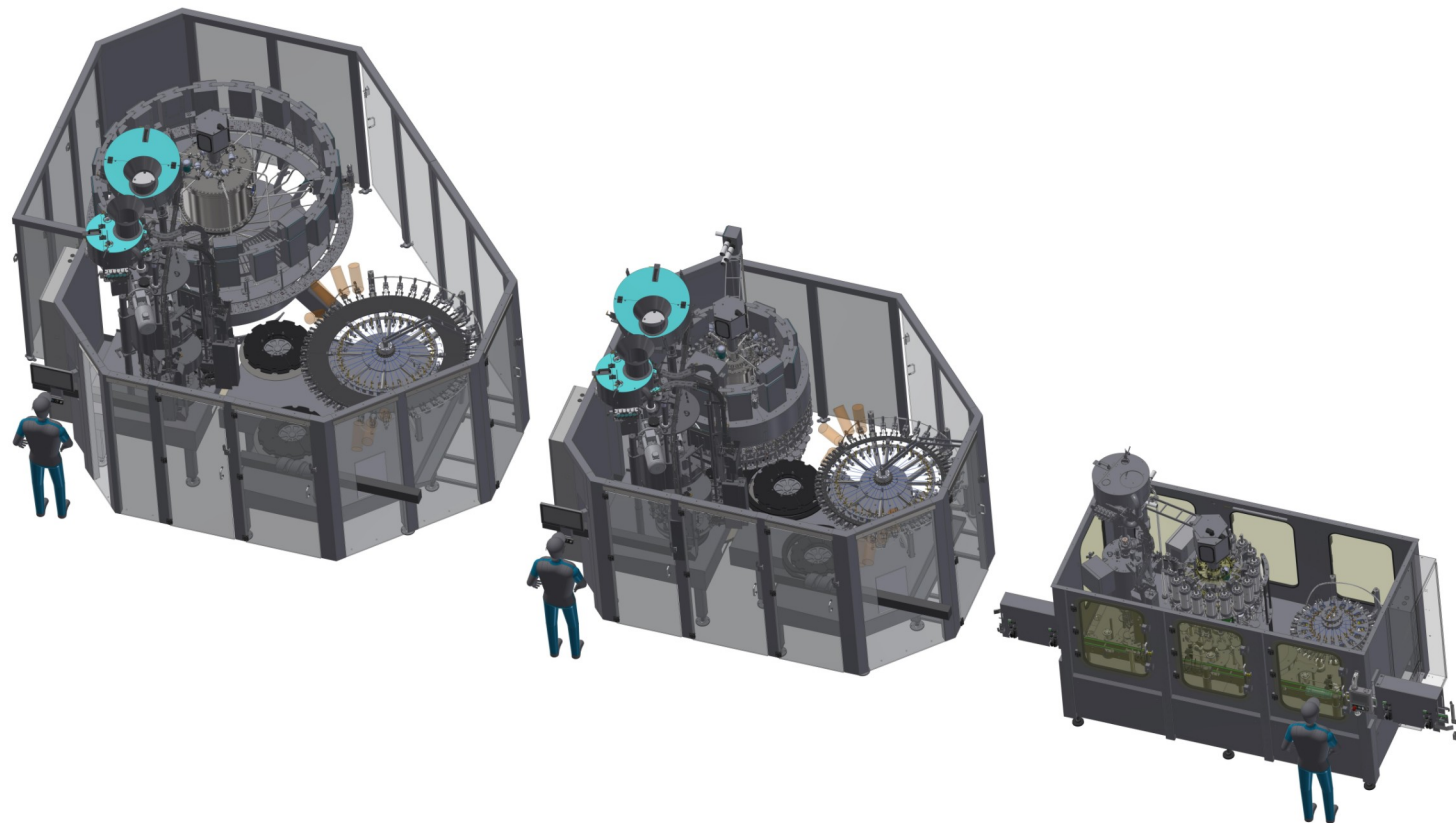
Con este modelo de máquina presentamos el nuevo *bastidor compacto* que permite producir máquinas de hasta 24 válvulas de llenado en un solo bastidor de pequeña dimensión.

El nuevo bastidor permite *combinar de la mejor manera posible el número de cabezales de llenado con el número de cabezales de taponado* gracias a una cóclea de transferencia entre la llenadora y la taponadora que permite el cambio de paso dentro de la máquina.

De esta manera, el bastidor es adecuado para un *alto número de combinaciones* entre llenadora y taponadora y optimiza la posible configuración de la máquina.

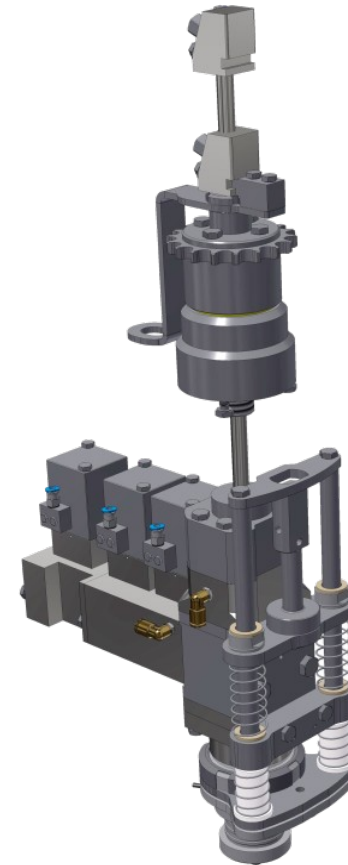


HELC: La gama completa



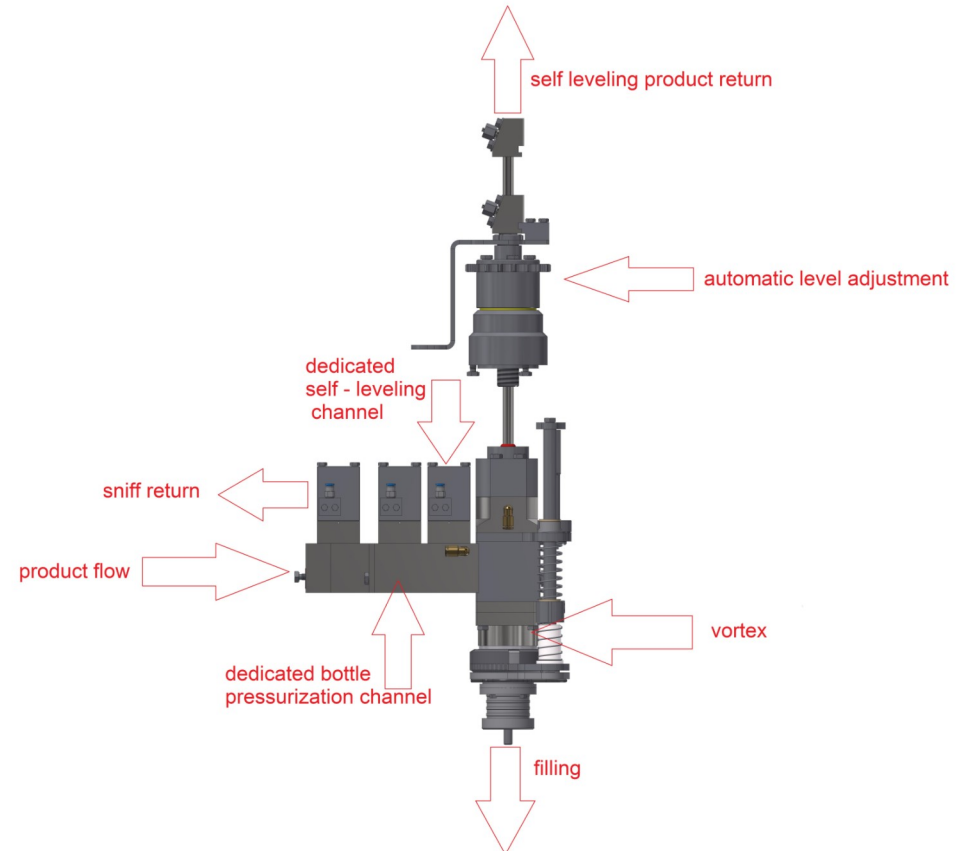
HELC: válvula de llenado

- Alto diseño tecnológico de la válvula de llenado, con flujo independiente de CO2 dentro de la botella;
- El canal de descompresión (sniff) dedicado se recoge en una sola cámara desde todas las válvulas de llenado;
- Parte terminal de la válvula de llenado que permite desviar el producto en el lado de la botella, reduciendo de esta manera la turbulencia del producto durante el llenado;
- Gestión de las fases de llenado gracias a las recetas memorizadas en el programa de la máquina, fáciles de recuperar del HMI;



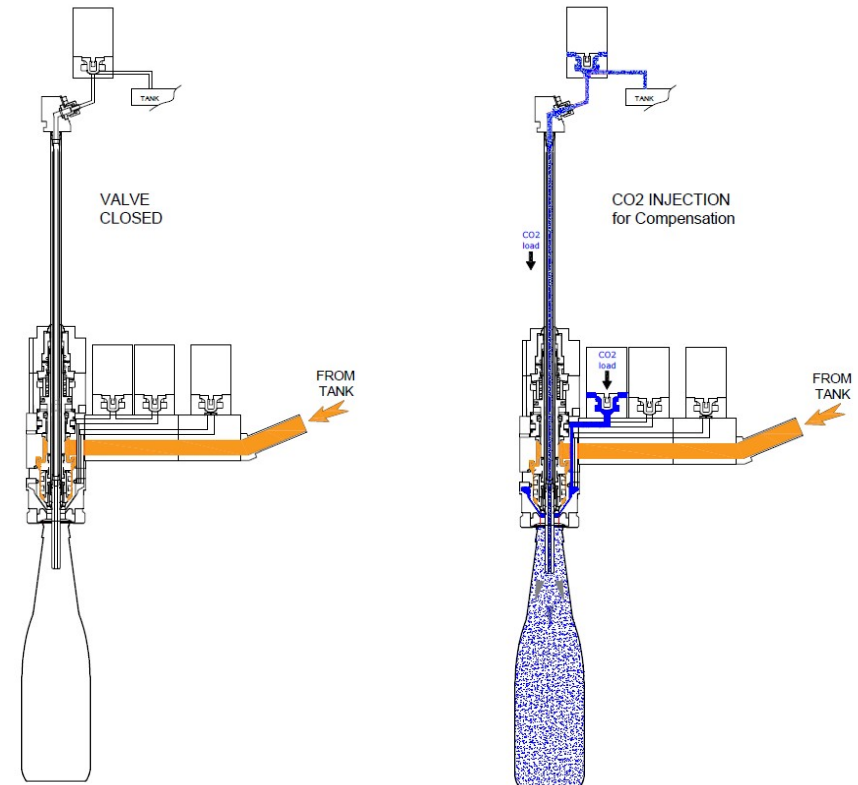
HELC: válvula de llenado

- Válvulas de llenado completamente hechas en *acero inoxidable AISI 316*;
- Sistema de ajuste de nivel de llenado automático y/o centralizado; permite cambios más rápidos y menos operación manual dentro de la máquina de llenado;
- Sistema de autonivelación para garantizar siempre el mismo nivel de llenado en cada botella
- Posibilidad de llenar CSD hasta 12 °C
- Descompresión de la botella gracias a un canal dedicado, recogido en un solo drenaje fuera de la llenadora.



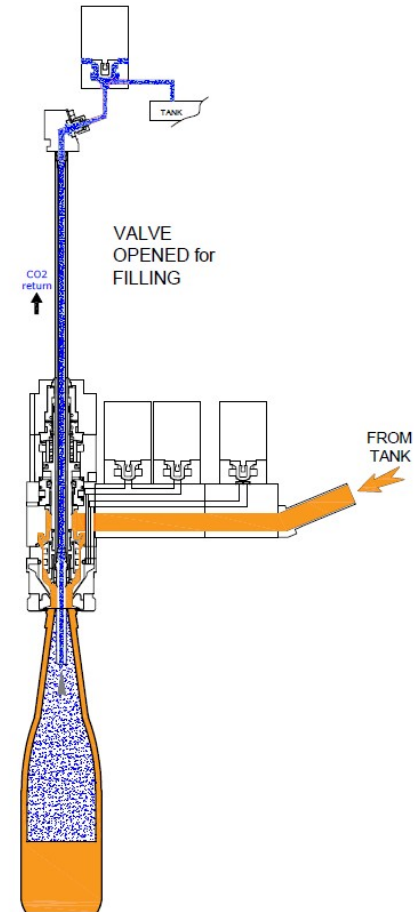
HELC: fases de llenado (agua con gas y CSD)

- La botella es manejada por el cuerpo (sistema bottom handling);
- Un pistón de elevación permite *levantar la botella* y ponerla en contacto con la válvula de llenado;
- El CO2 fluye dentro de la botella por medio de un canal dedicado. La parte interior de la botella alcanza la misma presión que la del tanque de llenado (*estado isobárico*).



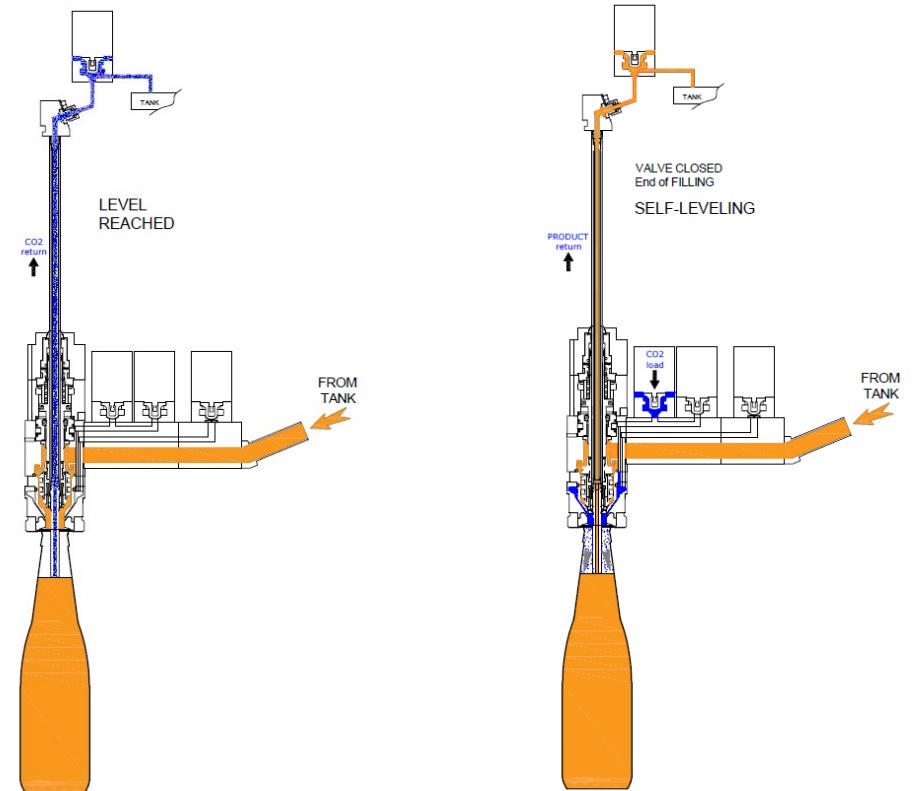
HELC: fases de llenado (agua con gas y CSD)

- el llenado comienza, *el producto pasa a través de la válvula y entra en la botella fluyendo a los lados de la botella*. Cuando el producto alcanza el nivel adecuado, el llenado se detiene;



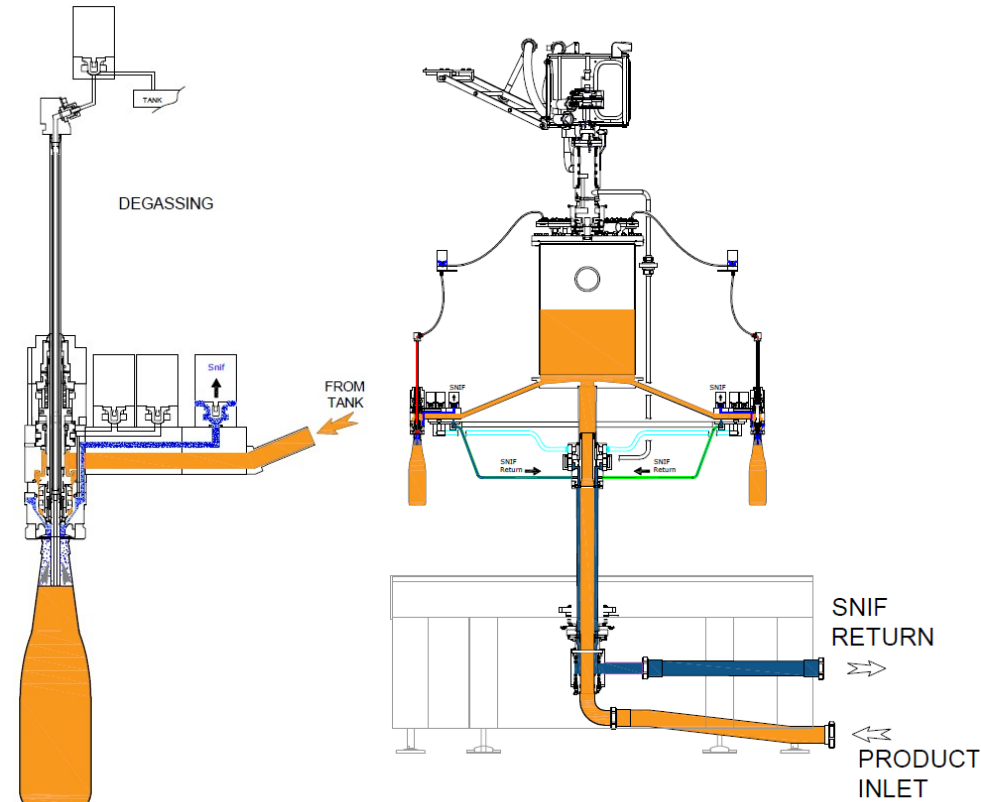
HELC: fases de llenado (agua con gas y CSD)

- al final del proceso de llenado, el canal de retorno de CO2 se cierra y la botella sigue bajo presión (estado isobárico);
- por medio de un canal dedicado se da una ligera sobrepresión a la botella para expulsar cualquier posible exceso de producto, obteniendo así exactamente el mismo nivel de llenado en cada botella (sistema de autonivelación);



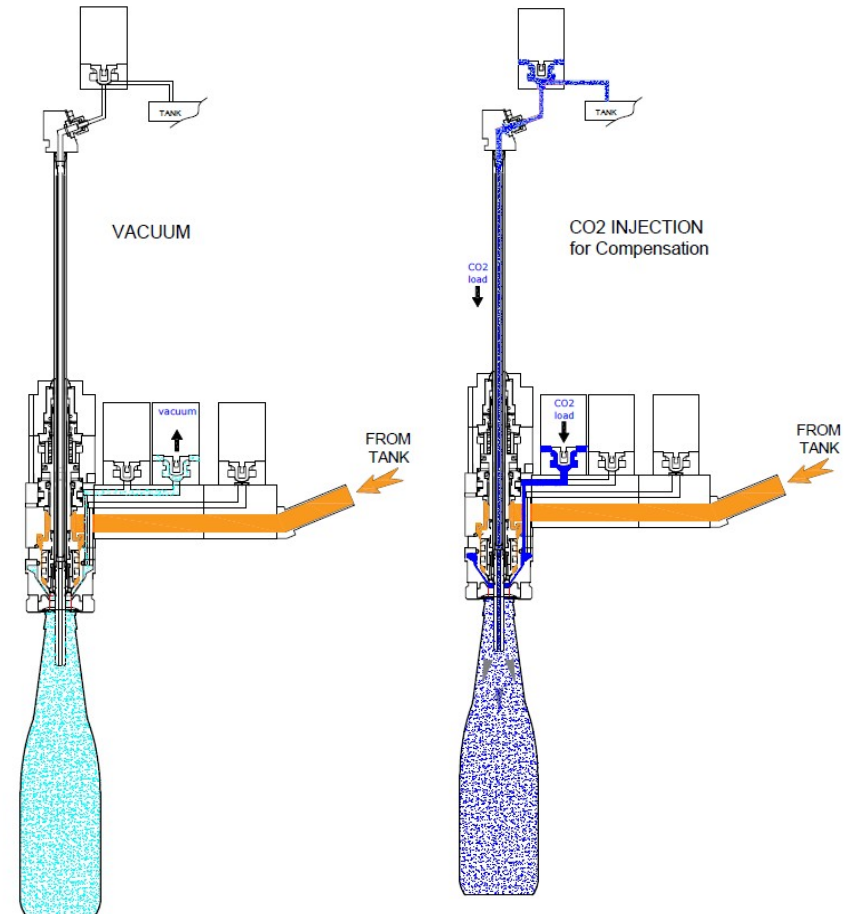
HELC: fases de llenado (agua con gas y CSD)

- Después de nivelar el producto en la botella, la sobrepresión se descarga suavemente de la botella por medio del canal de descompresión (sniff). El canal de descompresión de todas las válvulas se recoge en una sola cámara y se conduce a un solo drenaje fuera del área de llenado.



HELC: fases de llenado para cerveza

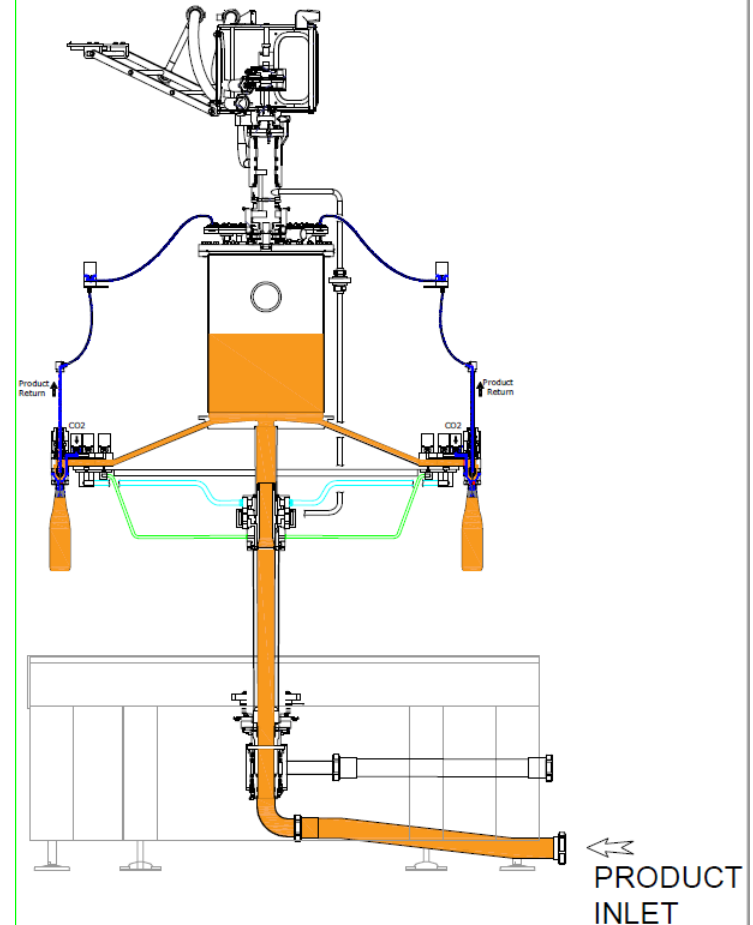
- El llenado de cerveza se realiza de la misma manera que descrita anteriormente, con las dos etapas de pre-evacuación antes del inicio del llenado.
- Durante la fase de pre-evacuación, el control electro neumático dedicado de la válvula conecta la botella con el tanque de vacío; se extrae todo el aire dentro de la botella y se realiza la inyección de CO2 dentro de la botella. El proceso se realiza dos veces para quitar la mayor parte del oxígeno dentro de la botella y reducir el contacto entre la cerveza y el oxígeno durante el llenado. La segunda inyección de CO2 permite alcanzar el estado isobárico y comenzar el llenado.



HELC: tanque del producto

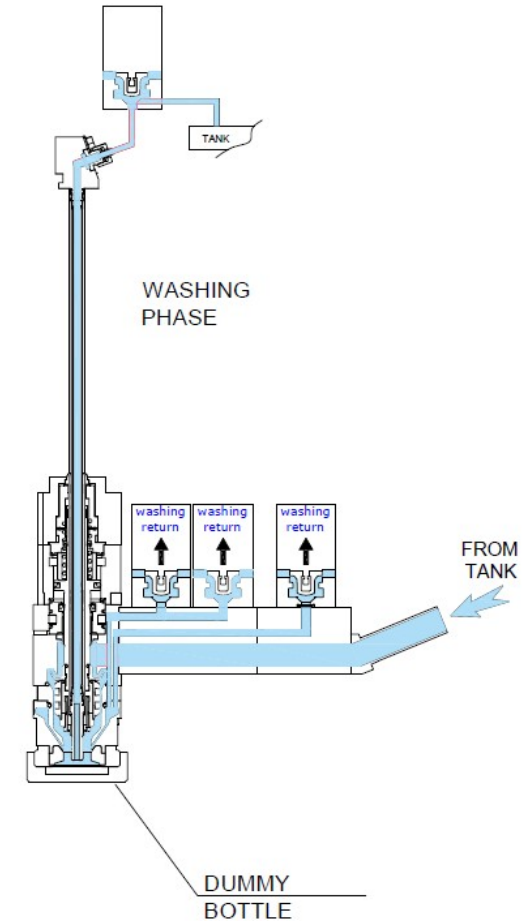
Gracias al nuevo diseño de la máquina, se utiliza un tanque de producto nuevo y más compacto en la máquina, de manera que se limpie y gestione mejor.

- Válvula de *carga y descarga de CO2 completamente limpiable*;
- *Sonda capacitiva* conectada con la válvula proporcional a la entrada del producto. Gracias a esto el nivel dentro del tanque es siempre constante. Esto permite un flujo y una presión constantes dentro de la válvula de llenado durante el llenado;
- Válvula de seguridad certificada que permite alcanzar hasta 6 BAR de presión durante el llenado.



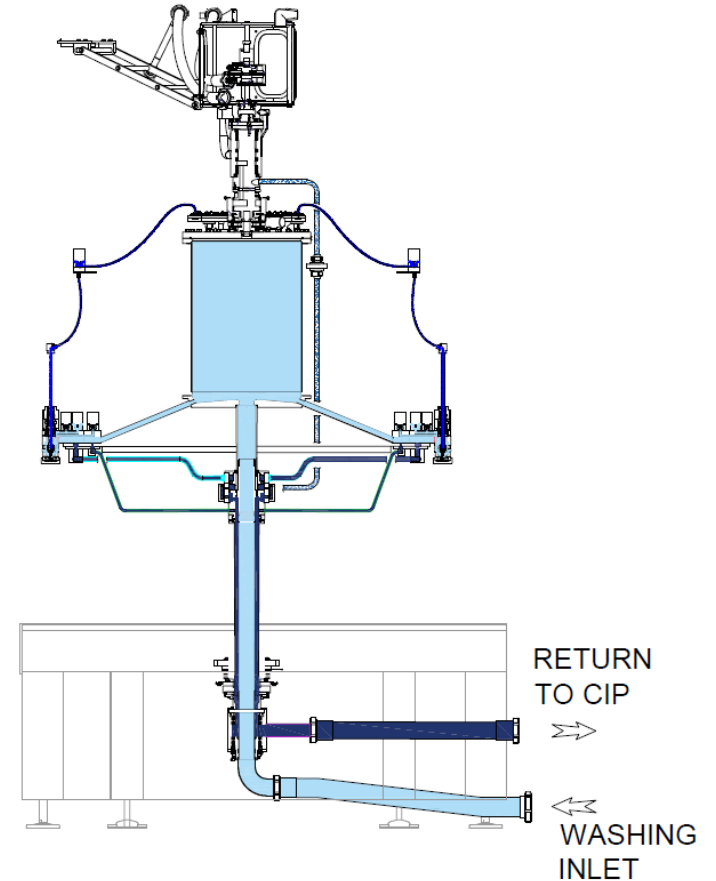
HELC: limpieza CIP

Todas las partes en contacto con el producto son fácilmente *limpiables* gracias a la falsa botella instalada en la válvula de llenado.



HELC: limpieza CIP

La gestión automática de las fases de limpieza permite limpiar *todas las tuberías eventualmente contaminadas* como el tubo de respiración, canal de descompresión, canal de vacío. Esto permite una limpieza y desinfección adecuadas de la máquina.



HELC: velocidad de llenado

Velocidad máxima (bph) de la máquina considerando 80 válvulas de llenado (paso 103 mm)

Agua con gas (15° C)	33.000 (0,5 lt)
CSD (12° C)	28.100 (0,5 lt)
Cerveza (0-2° C)	22.200 (0,33 lt)

La configuración de la máquina (presencia de cócleas y detalles adicionales) puede variar según la velocidad requerida.

[Watch the video](#)



**Gracias por
su atención**

www.enoberg.it

